

**GROVE**

UNTERFLASCHE  
BOTTOM HOOK BLOCK

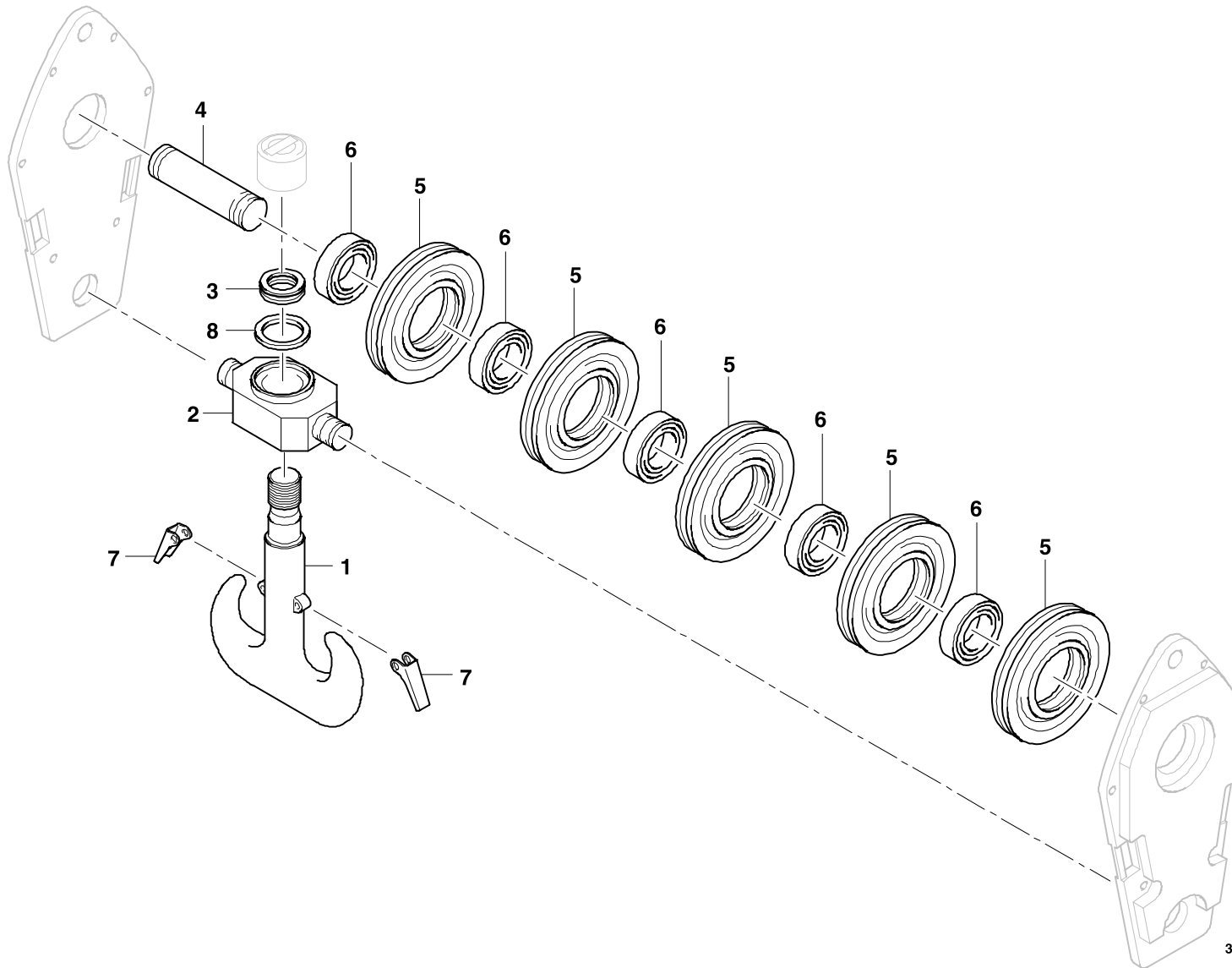
BILDTAFEL  
PICTORIAL DISPLAY

05.09

**3089163-ETL A**

1/1

**GMK 3055**  
**BE 705**  
**G 525**

**DE HAAN**

3089163-A-BL01-0509-0000